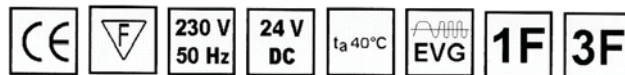


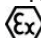
**Produktmerkmale:**

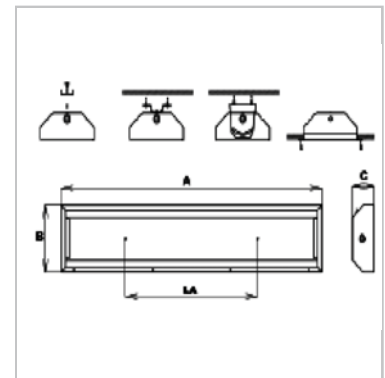
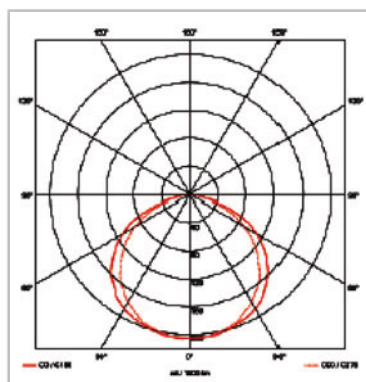
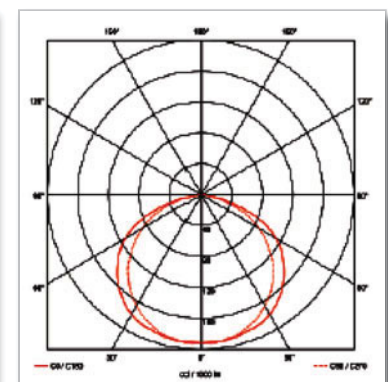
- Explosiongeschützt, für Anwendung in EX-Zone 1, 2, 21 und 22
- Einsatz vorzugsweise in Lackierräumen, -anlagen und Spritzkabinen
- Robust und chemisch beständig für den rauen Industrieinsatz
- Optional auch mit Edelstahlgehäuse lieferbar
- Gute Lichtverteilung durch eingebauten Reflektor aus weiß lackiertem Stahlblech
- Bei Notlichtfunktion von Dauer- auf Bereitschaftsschaltung umschaltbar
- CE-Zeichen, ATEX-Zulassung, bei Notlichtfunktion mit hochwertigem NI-MH-Akku
- Gemäß DIN EN 60598-2-22 und DIN VDE 0108

**Material:**

Gehäuse: Edelstahl  
 Abdeckung: Sicherheitsglasscheibe  
 Reflektor: Stahlblech, weiß pulverbeschichtet

**Technische Daten:**

Betriebsspannung: 230 V - 50 Hz  
 Schutzklasse: I  
 Schutzart: IP 65  
 Temperaturklasse: T5  
 Zündschutzart:  II2GD EX de mb tD A IIC T5 T60°C

**3 x 18 W:****3 x 58 W:**

## Auswahltable:

Artikel-Nr	Montageart	Leistung	Leuchtmittel	Vorschaltgerät	Betriebsdauer	Abmessungen mm A x B x C
18 591 118	Wand-/Deckenaufbau	1 x 18 W	T8	EVG	-	701 x 302 x 130
18 591 218		2 x 18 W				
18 591 318		3 x 18 W				
18 591 418		4 x 18 W				
18 591 136	Wand-/Deckenaufbau	1 x 36 W	T8	EVG	-	1312 x 302 x 130
18 591 236		2 x 36 W				
18 591 336		3 x 36 W				
18 591 436		4 x 36 W				
18 591 158	Wand-/Deckenaufbau	1 x 58 W	T8	EVG	-	1611 x 302 x 130
18 590 258		2 x 58 W				
18 590 258		3 x 58 W				
18 590 458		4 x 58 W				
18 591 118-1H	Wand-/Deckenaufbau	1 x 18 W	T8	EVG	-	701 x 302 x 130
18 591 218-1H		2 x 18 W				
18 591 318-1H		3 x 18 W				
18 591 418-1H		4 x 18 W				
18 591 136-1H	Wand-/Deckenaufbau	1 x 36 W	T8	EVG	-	1312 x 302 x 130
18 591 236-1H		2 x 36 W				
18 591 336-1H		3 x 36 W				
18 591 436-1H		4 x 36 W				

## Zubehör für die Befestigung der X-LUX PREMIUM erforderlich

18 590 100	Schwenkwinkelsatz (2 Stück) für Wand-/Deckenmontage - Edelstahl
18 588 200	Deckenschienensatz (2 Stück) für die Befestigung an der Decke - Edelstahl
18 590 300	Einbaurahmen für den Deckeneinbau, für 18 W Ausführungen - Edelstahl
18 590 400	Einbaurahmen für den Deckeneinbau, für 4x18 W Ausführungen - Edelstahl
18 590 500	Einbaurahmen für den Deckeneinbau, für 36 W Ausführungen - Edelstahl
18 590 550	Einbaurahmen für den Deckeneinbau, für 4x36 W Ausführungen - Edelstahl
18 590 600	Einbaurahmen für den Deckeneinbau, für 58 W Ausführungen - Edelstahl
18 590 650	Einbaurahmen für den Deckeneinbau, für 4x58 W Ausführungen - Edelstahl